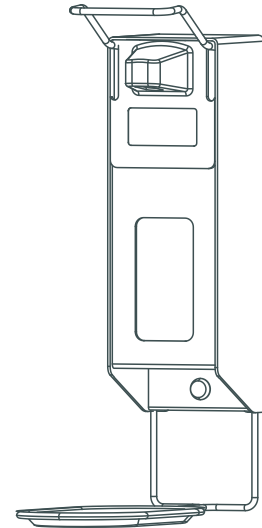


Wandspender Aluminium mit Abtropfschale

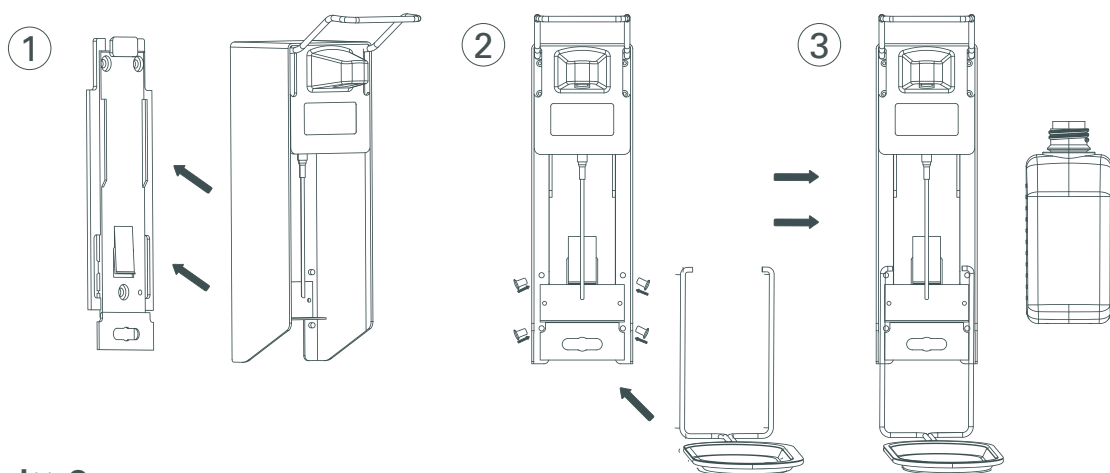
Robuster und desinfektionsmittelbeständiger Spender aus Aluminium mit Tropfschale, um die Rutschgefahr im unmittelbaren Umkreis vom Spender zu minimieren. Die Auffangschale täglich leeren und reinigen. Der Spender kann mit handelsüblichen 500 ml Euroflasche, z.B. Desinfektionsmittel, bestückt werden. Der kurze Armhebel, der entweder mit dem Ellenbogen oder dem Unterarm bedient wird, reduziert die Keimbelastung und verhindert, dass die Hände des Anwenders rekontaminiert werden. Der Spender ist universell im Gesundheits- und Lebensmittelbereich einsetzbar.



Artikelnummer	278732
EAN-Nummer	4260096563841
Produktabmessungen	255 x 80 x 85 mm, Tiefe mit Armhebel 170 mm
Inhalt Nachfüllung	500 ml
Material	Aluminium
Verschlussmechanismus	Schlüssel
Entnahmemechanismus	mechanisch mittels Hebel
Lieferumfang	1 Spender in Einzelverpackung mit Abtropfschale und Verschlussblende Dübel und Schrauben zur Wandmontage
Verwendbare Füllungen	kompatibel mit allen 500 ml Euro laschen
Liefergröße	15 Spender/Karton
Gewicht Spender	0,88 kg

Schritt 1

- Lösen Sie die Rückseite vom Spender.
- Befestigen Sie das Rückteil mit den Schrauben an der von Ihnen gewählten Stelle der Wand.
- Hängen Sie nun den Spender einfach in die befestigte Rückseite ein.



Schritt 2

- Benutzen Sie die mitgelieferten Schrauben aus der Verpackung
- Setzen Sie die Abtropfschale in den Spender ein. Befestigen Sie diesen mithilfe der Schrauben.

Schritt 3

- Setzen Sie die Flasche in den Spender ein.

Schritt 4

- Verschließen Sie nun den Spender.

